

VEGAPULS Air 41

Samostatný radarový snímač k přenosu naměřených hodnot

Průběžné měření hladiny pro sypké materiály



Oblast použití

Přístroj VEGAPULS Air 41 je ideálním snímačem pro všechny autarkní použití u sypkých materiálů a kapalin. Je vhodný obzvláště k měření hladiny u mobilních sil na sypké materiály pro suchou maltu, beton a omítky a pro nádrže kapalin všeho druhu.

Přístroj VEGAPULS Air 41 nabízí hospodárné řešení díky jednoduché a bezpečné montáži bez dodatečných elektrických napájení.

Vaše výhody

- Jednoduchá montáž díky autarknímu elektrickému napájení a rádiové technologii.
- Přesné výsledky měření nezávisle na médiu, procesních a okolních podmínkách
- Bezúdržbový provoz díky bezkontaktní 80 GHz-radarové technologii

Funkce

Přístroj vysílá radarový signál prostřednictvím své antény. Vysílaný signál se odráží médiem a je přijímán anténou jako ozvěna.

Z toho stanovená úroveň se převede na odpovídající výstupní signál a bezdrátově se vysílá.

Přenos naměřených hodnot

V závislosti na dostupnosti rádiové sítě vysílá zařízení naměřené hodnoty bezdrátově k LTE-M (LTE-CAT-M1)- nebo NB-IoT (LTE-CAT-NB1)-mobilnímu přijímači - resp. síť LoRaWAN na straně zařízení.

Přenos nebo vyhodnocení probíhá prostřednictvím systému Asset-Management-System, např. systém VEGA Inventory System.

Technické údaje

Měřicí rozsah	do 15 m (49.21 ft)
Měřicí chyba	≤ 2 mm
Procesní připojení	Závit G1½, 1½ NPT, R1½
procesní tlak	-1 ... 2 bar (-100 ... 200 kPa/-14.5 ... 29.00 psig)
Procesní teplota	-20 ... +60 °C (-4 ... +140 °F)
Teplota okolí, skladování a přepravy	-20 ... +60 °C (-4 ... +140 °F)
Rádiová technologie	NB-IoT (LTE-Cat-NB1), LTE-M (LTE-CAT-M1), LoRa WAN
Druh krytí	IP66/IP68 (0,2 bar) podle IEC 60529, typ 6x podle NEMA

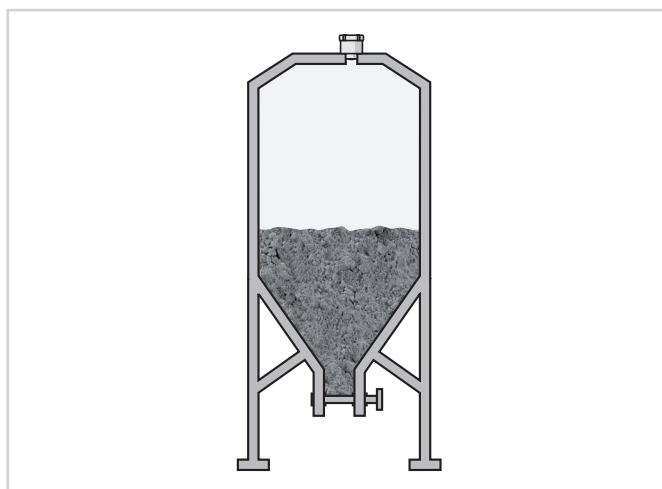
Materiály

Nesmáčené díly přístroje jsou vyrobené z PVDF.

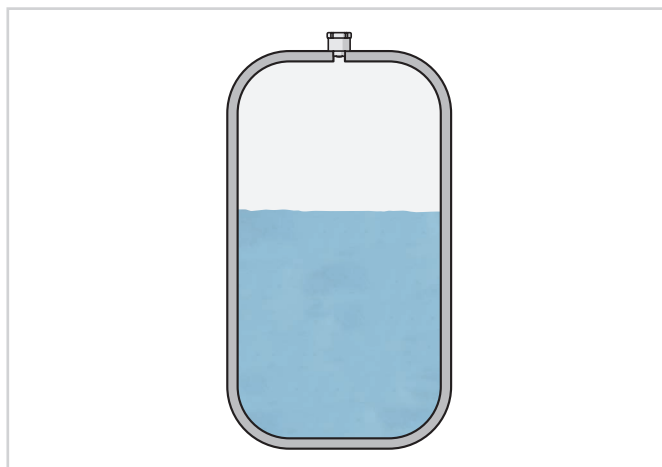
Provedení pouzdra

Pouzdro snímače s vysokým stupněm krytí IP66/IP68 (0,2 bar) umožňuje bezúdržbový nepřetržitý provoz venku.

Příklady použití



Měření hladiny v silu na stavební materiály

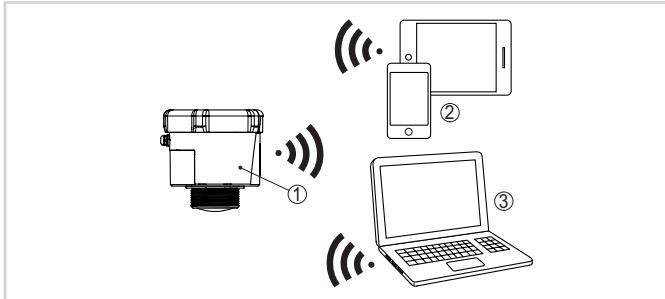


Měření hladiny v nádrži na kapaliny

Obsluha

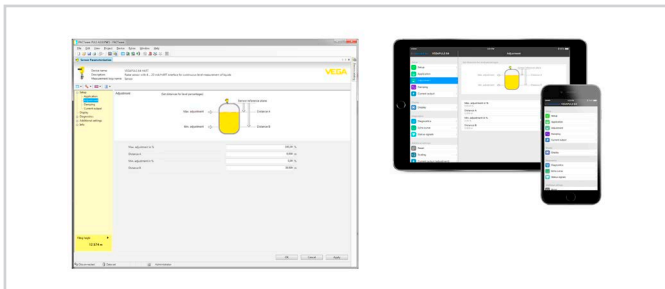
Přístroj s integrovaným bluetooth-modulem lze bezdrátově ovládat přes standardní ovládací přístroje:

- Chytrý telefon/tablet (operační systém iOS nebo Android)
- PC/notebook s Bluetooth-USB-adaptérem (operační systém Windows)



Bezdrátové připojení ke standardním ovládacím přístrojům přes bluetooth

Obsluha se provádí před bezplatnou aplikací z "Apple App Store", "Google Play Store" nebo "Baidu Store". Alternativně lze provádět obsluhu také přes PACTware/DTM a počítač Windows.



Ovládání přes PACTware nebo App

VEGA Inventory System nabízí možnost – v závislosti na stavu softwaru – dálkovým ovládáním přes bezdrátovou síť změnit parametry ve snímači (zpětný kanál).

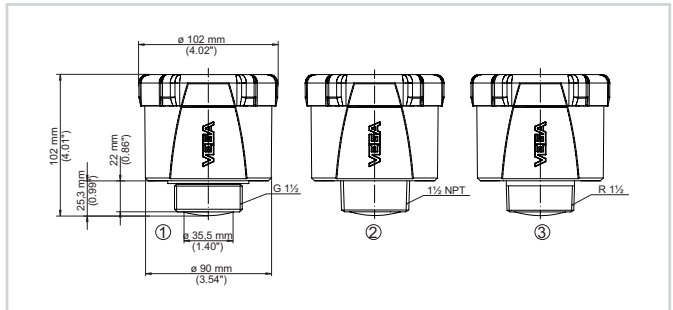


Dálkový přístup z VEGA Inventory System přes NB-IoT nebo LTE-M ke snímači

Elektrické napájení

Přístroj je napájen integrovanými vyměnitelnými primárními články. Použitý lithiový článek je kompaktní akumulátor s vysokým napětím a kapacitou článku pro dlouhou životnost.

Rozměry



Rozměry VEGAPULS Air 41

- 1 Závít G
- 2 Závít NPT
- 3 Závít R

Informace

Na naší domovské stránce naleznete podrobnější informace k produkтовému programu VEGA.

V oblasti Download na naší domovské stránce naleznete bezplatně provozní návody, informace o výrobcích, odborné brožury, schvalovací dokumenty, výkresy přístrojů a mnoho dalších informací.

K dispozici je také softwarové příslušenství, jako je aktuální software přístroje a příslušný nastavovací software.

Volba přístroje

Na naší domovské stránce lze pod položkou "Výrobky" zvolit vhodný princip měření a přístroj pro vaši aplikaci.

Zde naleznete detailní informace k příslušným provedením přístroje.

Kontakt

Svou kontaktní osobu u společnosti VEGA naleznete na naší domovské stránce "Kontakt".