

VEGAPULS Air 23

Samostatný radarový snímač k přenosu naměřených hodnot

Průběžné měření hladiny v plastových nádobách



Oblast použití

Přístroj VEGAPULS Air 23 je ideálním snímačem k měření hladiny v IBC nádržích a plastových nádržích. Přístroj měří skrz uzavřené víko nádrže a je proto vhodný pro téměř všechny kapaliny a sypké materiály.

Přístroj VEGAPULS Air 23 lze rychle namontovat jednoduše a bezpečně pomocí lepené montáže, montáže na strop nebo montáží upínacím pásem nebo. Protože není zapotřebí žádné dodatečné elektrické napájení, nabízí autárkní snímač speciální hospodárné řešení.

Pouzdro snímače s vysokým krytím IP69 umožňuje bezúdržbový trvalý provoz také ve venkovní oblasti nebo při čištění nádrže.

Vaše výhody

- Jednoduchá montáž díky autarknímu elektrickému napájení a rádiové technologii.
- Přesné výsledky měření nezávisle na médiu, procesních a okolních podmínkách
- Bezúdržbový provoz díky bezkontaktní 80 GHz-radarové technologii

Funkce

Přístroj vysílá radarový signál prostřednictvím své antény. Vysílaný signál se odráží médiem a je přijímán anténou jako ozvěna.

Z toho stanovená úroveň se převede na odpovídající výstupní signál a bezdrátově se vysílá.

Přenos naměřených hodnot

V závislosti na dostupnosti rádiové sítě vysílá zařízení naměřené hodnoty bezdrátově k LTE-M (LTE-CAT-M1)- nebo NB-IoT (LTE-CAT-NB1)-mobilnímu přijímači - resp. síť LoRaWAN na straně zařízení.

Přenos nebo vyhodnocení probíhá prostřednictvím systému Asset-Management-System, např. systém VEGA Inventory System.

Technické údaje

Měřicí rozsah	do 3 m (9.842 ft)
Měřicí chyba	≤ 5 mm
Procesní teplota	-20 ... +60 °C (-4 ... +140 °F)
Teplota okolí, skladování a přepravy	-20 ... +60 °C (-4 ... +140 °F)
Rádiová technologie	NB-IoT (LTE-Cat-NB1), LTE-M (LTE-CAT-M1), LoRa WAN
Druh krytí	IP69 podle IEC 60529, typ 6X podle NEMA

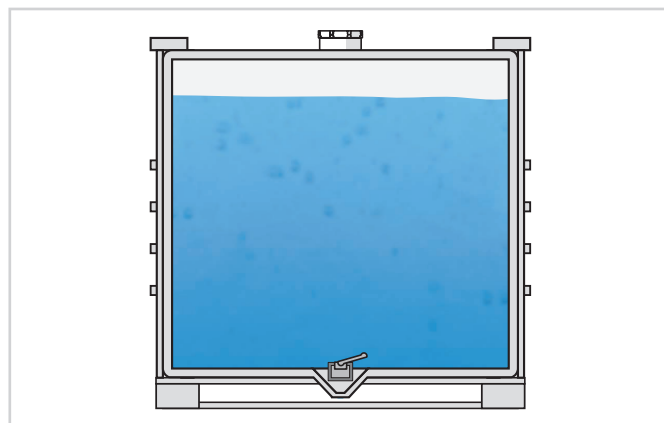
Materiály

Nesmáčené díly přístroje jsou vyrobené z PVDF.

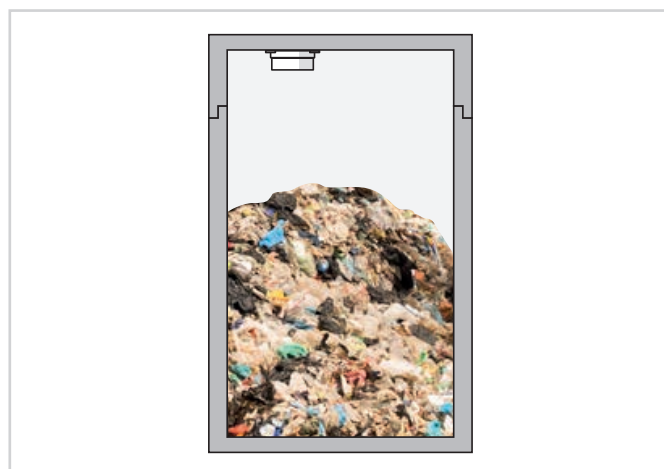
Provedení pouzdra

Pouzdro snímače s vysokým stupněm krytí IP69 umožňuje bezúdržbový nepřetržitý provoz venku.

Příklady použití



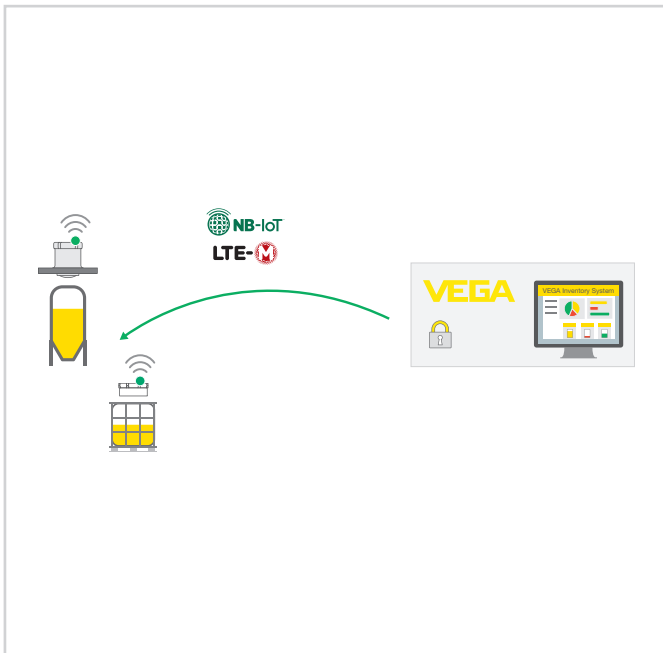
Měření hladiny v IBC nádobách



Měření hladiny v odpadních nádobách

Obsluha

VEGA Inventory System nabízí možnost – v závislosti na stavu softwaru – dálkovým ovládáním přes bezdrátovou síť změnit parametry ve snímači (zpětný kanál).

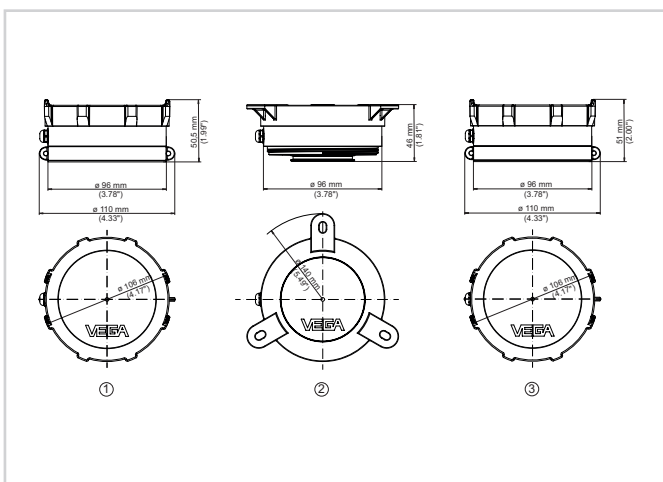


Dálkový přístup z VEGA Inventory System přes NB-IoT nebo LTE-M ke snímači

Elektrické napájení

Přístroj je napájen pevně integrovanými vyměnitelnými primárními články. Použitý lithiový článek je kompaktní akumulátor s vysokým napětím a kapacitou článku pro dlouhou životnost.

Rozměry



Rozměry VEGAPULS Air 23

- 1 Montáž lepením
- 2 Montáž na strop
- 3 Montáž upínacím pásem

Informace

Na naší domovské stránce naleznete podrobnější informace k produkтовému programu VEGA.

V oblasti Download na naší domovské stránce naleznete bezplatně provozní návody, informace o výrobcích, odborné brožury, schvalovací dokumenty, výkresy přístrojů a mnoho dalších informací.

K dispozici je také softwarové příslušenství, jako je aktuální software přístroje a příslušný nastavovací software.

Volba přístroje

Na naší domovské stránce lze pod položkou " Výrobky" zvolit vhodný princip měření a přístroj pro vaši aplikaci.

Zde naleznete detailní informace k příslušným provedením přístroje.

Kontakt

Svou kontaktní osobu u společnosti VEGA naleznete na naší domovské stránce " Kontakt".