

VEGAMET 842

Řídicí jednotka v pouzdře pro dva kontinuálně měřící analogové hladinové snímače



Oblast použití

Řídicí jednotka VEGAMET 842 napájí připojené snímače 4 ... 20 mA, zpracovává naměřené hodnoty a zobrazuje je. Velký displej k vizualizaci dat je integrován v kompaktním pouzdře pro drsné podmínky.

Umožňuje jednoduché použití ovládacích prvků čerpadla, měření průtoku na otevřených kanálech, případech a součtoměrů, výpočet rozdílů, součtů a průměrných hodnot. Pomocí přístroje VEGAMET 842 lze bezpečně kontrolovat mezní hodnoty a spínat relé, např. pro ochranu proti přeplnění podle WRA vodního zákona.

Díky své mnohostrannosti je vhodný pro mnoho průmyslových odvětví.

Vaše výhody

- Displej je snadno čitelný z dálky, a to i na přímém slunečním světle a ve tmě
- Odpadají složitá programování řídicích úloh
- Jednoduché a bezpečné uvedení do provozu a diagnostika měřících míst pomocí chytrého telefonu

Funkce

Řídicí jednotka VEGAMET 842 může napájet připojené snímače a zpracovává současně jejich měřené signály. Požadovaná měřená veličina je zobrazena a zaslána na integrovaný proudový výstup pro další zpracování. Z tohoto důvodu je možné měřený signál zaslat na vzdálenou zobrazovací jednotku nebo řídicí systém. Dále jsou integrovány provozní relé pro řízení čerpadel a dalších zařízení.

Schválení

Celosvětové schválení je k dispozici pro přístroje VEGA, např. pro použití v oblastech s nebezpečím výbuchu, na lodích nebo v hygienických aplikacích.

Pro schválené přístroje (např. s Ex-schválením) platí technické údaje v příslušných bezpečnostních pokynech. Tyto se mohou v jednotlivých případech lišit od zde uvedených údajů.

Podrobné informace o dostupných schváleních pro příslušný produkt najdete na naší domovské stránce.

Technické údaje

| | |
|-----------------------|---------------------------------------|
| Provozní napětí | |
| – Jmenovité napětí AC | 100 ... 230 V (-15 %, +10 %) 50/60 Hz |
| – Jmenovité napětí DC | 24 ... 65 V (-15 %, +10 %) |
| Příkon | max. 14 VA; 5 W |

Vstup snímače

| | |
|--------------------------|---------------------------------------|
| Počet snímačů | 2 x 4 ... 20 mA |
| Typ vstupu (volitelně) | |
| – Aktivní vstup | Napájení snímače pomocí VEGAMET 842 |
| – Pasivní vstup | Snímač má vlastní elektrické napájení |
| Přenos naměřených hodnot | |
| – 4 ... 20 mA | analogový pro snímače 4 ... 20 mA |
| Měřicí chyba | |
| – Přesnost | ±20 µA (0.1 % z 20 mA) |
| Napětí svorky | 27 ... 22 V při 4 ... 20 mA |

Releový výstup

| | |
|------------------|--|
| Množství | 3 x provozní relé, jednoho z relé konfigurovatelné jako relé poruchových hlášení |
| Přivedené napětí | max. 250 V AC/60 V DC |
| Spínací proud | max. 1 A AC (cos phi > 0,9), 1 A DC |
| Kapacita | min. 50 mW, max. 250 VA, max. 40 W DC (při U < 40 V DC) |

proudový výstup

| | |
|------------|------------------------------|
| Množství | 2 x výstup |
| Rozsah | 0/4 ... 20 mA, 20 ... 0/4 mA |
| Max. zátěž | 500 Ω |

Bluetooth-rozhraní

| | |
|--------------------|--|
| Bluetooth-standard | Bluetooth 5.0 (zpětně kompatibilní k bluetooth 4.0 LE) |
|--------------------|--|

Zobrazení

| | |
|----------------------------------|--|
| Zobrazení měřené hodnoty | |
| – Grafický LC-displej, osvětlený | 89 x 56 mm, digitální a analogová indikace |
| Ovládací prvky | 4 x tlačítka pro nastavení |

Okolní podmínky

| | |
|-----------------------|----------------------------------|
| Okolní teplota | |
| – Přístroj obecně | -40 ... +60 °C (-40 ... +140 °F) |
| – Displej (čitelnost) | -20 ... +60 °C (-4 ... +140 °F) |

Elektrická ochranná opatření

| | |
|------------|--|
| Druh krytí | IP66/IP67 podle IEC 60529, type 4X podle UL 50 |
|------------|--|

Obsluha

Přístroj VEGAMET 842 disponuje integrovanou zobrazovací a nastavovací jednotkou. Dodatečně lze přístroj parametrovat přes bluetooth a příslušný ovládací přístroj.

Obsluha pomocí zobrazovací a nastavovací jednotky

Obsluha se provádí podle nabídky přes čtyři čelní tlačítka a přehledný, grafický LCD displej s podsvětlením.

Obsluha bezdrátově přes bluetooth

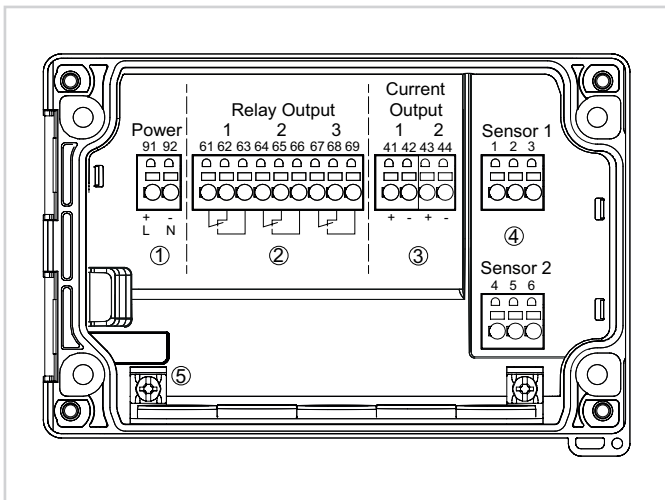
Integrovaný bluetooth modul umožňuje bezdrátové připojení k chytrým telefonům/tabletům (iOS/Android) nebo k počítačům Windows.

Obsluha se provádí před bezplatnou aplikací z "Apple App Store", "Google Play Store" nebo "Baidu Store". Alternativně lze provádět obsluhu také přes PACTware/DTM a počítač Windows.



Bezdrátové spojení ke smartphonu/tabletu/notebooku

Elektrické připojení

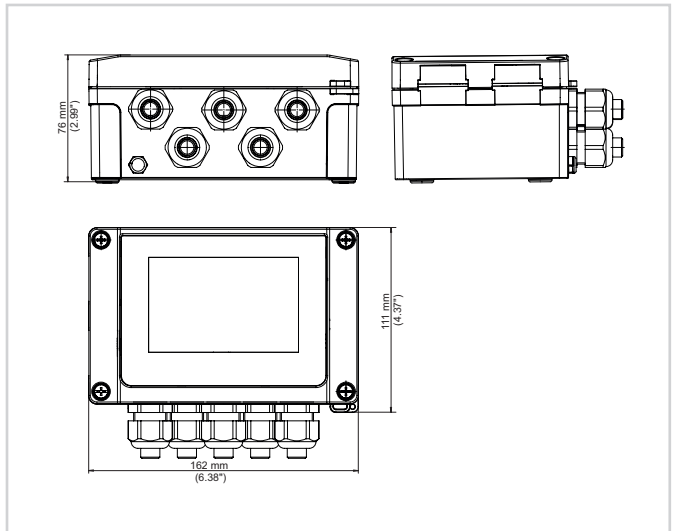


Zapojení VEGAMET 842

- 1 Elektrické napájení řídicí jednotky
- 2 Výstupy relé 1 ... 3
- 3 Proudové výstupy 1/2
- 4 Vstupy snímače 1/2 (aktivní/pasivní)
- 5 Zemnicí svorka pro ochranný vodič

Detaily k elektronickým přípojkám naleznete v návodu k obsluze přístroje v oblasti download na naší domovské stránce.

Rozměry



Informace

Na naší domovské stránce naleznete podrobnější informace k produktovému programu VEGA.

V oblasti Download na naší domovské stránce naleznete bezplatně provozní návody, informace o výrobcích, odborné brožury, schvalovací dokumenty, výkresy přístrojů a mnoho dalších informací.

K dispozici je také softwarové příslušenství, jako je aktuální software přístroje a příslušný nastavovací software.

Kontakt

Svou kontaktní osobu u společnosti VEGA naleznete na naší domovské stránce "Kontakt".