

VEGAMET 841

Řídicí jednotka v pouzdře pro kontinuálně měřící analogový hladinový snímač



Oblast použití

Řídicí jednotka VEGAMET 841 napájí připojený 4 ... 20 mA snímač, zpracovává naměřené hodnoty a zobrazuje je. Velký displej k vizualizaci dat je integrován v kompaktním pouzdře pro drsné podmínky.

Umožňuje jednoduché použití ovládacích prvků čerpadla, měření průtoku na otevřených kanálech, případech a součtoměřů. Pomocí přístroje VEGAMET 841 lze bezpečně kontrolovat mezní hodnoty a spínat relé, např. pro ochranu proti přeplnění podle WRA vodního zákona.

Díky své mnohostrannosti je vhodný pro mnoho průmyslových odvětví.

Vaše výhody

- Displej je snadno čitelný z dálky, a to i na přímém slunečním světle a ve tmě
- Odpadají složitá programování řídicích úloh
- Jednoduché a bezpečné uvedení do provozu a diagnostika měřících míst pomocí chytrého telefonu

Funkce

Řídicí jednotka VEGAMET 841 může napájet připojené snímače a zpracovává současně měřené signály. Požadovaná měřená veličina je zobrazena a zaslána na integrovaný proudový výstup pro další zpracování. Z tohoto důvodu je možné měřený signál zaslat na vzdálenou zobrazovací jednotku nebo řídicí systém. Dále jsou integrovány provozní relé pro řízení čerpadel a dalších zařízení.

Schválení

Celosvětové schválení je k dispozici pro přístroje VEGA, např. pro použití v oblastech s nebezpečím výbuchu, na lodích nebo v hygienických aplikacích.

Pro schválené přístroje (např. s Ex-schválením) platí technické údaje v příslušných bezpečnostních pokynech. Tyto se mohou v jednotlivých případech lišit od zde uvedených údajů.

Podrobné informace o dostupných schváleních pro příslušný produkt najdete na naší domovské stránce.

Technické údaje

Provozní napětí	
– Jmenovité napětí AC	100 ... 230 V (-15 %, +10 %) 50/60 Hz
– Jmenovité napětí DC	24 ... 65 V (-15 %, +10 %)
Příkon	max. 11 VA; 3 W

Vstup snímače

Počet snímačů	1 x 4 ... 20 mA
Typ vstupu (volitelně)	
– Aktivní vstup	Napájení snímače pomocí VEGAMET 841
– Pasivní vstup	Snímač má vlastní elektrické napájení
Přenos naměřených hodnot	
– 4 ... 20 mA	analogový pro snímače 4 ... 20 mA
Napětí svorky	27 ... 22 V při 4 ... 20 mA

Releový výstup

Množství	3 x provozní relé, jednoho z relé konfigurovatelné jako relé poruchových hlášení
Přivedené napětí	max. 250 V AC/60 V DC
Spínací proud	max. 1 A AC (cos phi > 0,9), 1 A DC
Kapacita	min. 50 mW, max. 250 VA, max. 40 W DC (při U < 40 V DC)

proudový výstup

Množství	1 x výstup
Rozsah	0/4 ... 20 mA, 20 ... 0/4 mA
Max. zátěž	500 Ω

Bluetooth-rozhraní

Bluetooth-standard	Bluetooth 5.0 (zpětně kompatibilní k bluetooth 4.0 LE)
--------------------	--

Zobrazení

Zobrazení měřené hodnoty	
– Grafický LC-displej, osvětlený	89 x 56 mm, digitální a analogová indikace
Ovládací prvky	4 x tlačítka pro nastavení

Okolní podmínky

Okolní teplota	
– Přístroj obecně	-40 ... +60 °C (-40 ... +140 °F)
– Displej (čitelnost)	-20 ... +60 °C (-4 ... +140 °F)

Elektrická ochranná opatření

Druh krytí	IP66/IP67 podle IEC 60529, type 4X podle UL 50
------------	--

Obsluha

Přístroj VEGAMET 841 disponuje integrovanou zobrazovací a nastavovací jednotkou. Dodatečně lze přístroj parametrovat přes bluetooth a příslušný ovládací přístroj.

Obsluha pomocí zobrazovací a nastavovací jednotky

Obsluha se provádí podle nabídky přes čtyři čelní tlačítka a přehledný, grafický LCD displej s podsvětlením.

Obsluha bezdrátově přes bluetooth

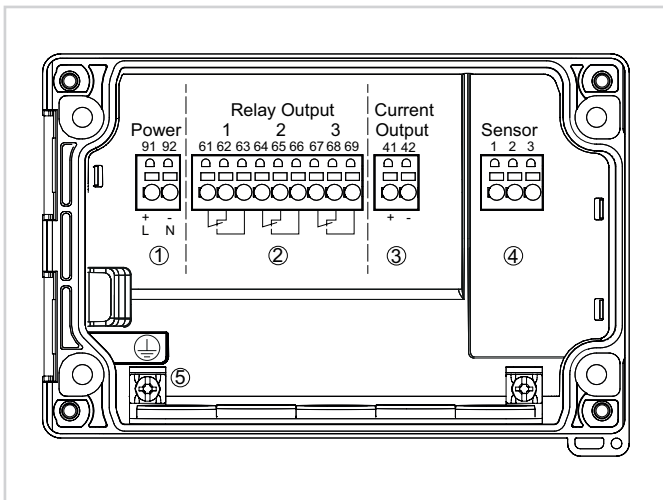
Integrovaný bluetooth modul umožňuje bezdrátové připojení k chytrým telefonům/tabletům (iOS/Android) nebo k počítačům Windows.

Obsluha se provádí před bezplatnou aplikací z "Apple App Store", "Google Play Store" nebo "Baidu Store". Alternativně lze provádět obsluhu také přes PACTware/DTM a počítač Windows.



Bezdrátové spojení ke smartphonu/tabletu/notebooku

Elektrické připojení

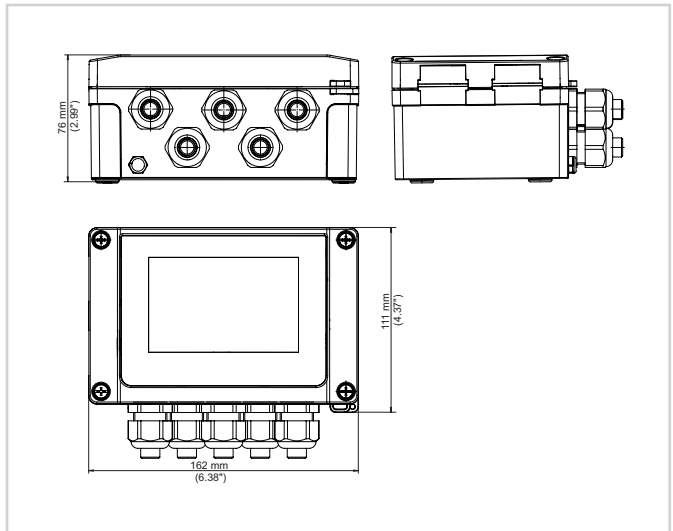


Zapojení VEGAMET 841

- 1 Elektrické napájení řídicí jednotky
- 2 Výstupy relé 1 ... 3
- 3 proudový výstup
- 4 Vstup snímače (aktivní/pasivní)
- 5 Zemnicí svorka pro ochranný vodič

Detaily k elektronickým přípojkám naleznete v návodu k obsluze přístroje v oblasti download na naší domovské stránce.

Rozměry



Informace

Na naší domovské stránce naleznete podrobnější informace k produktovému programu VEGA.

V oblasti Download na naší domovské stránce naleznete bezplatně provozní návody, informace o výrobcích, odborné brožury, schvalovací dokumenty, výkresy přístrojů a mnoho dalších informací.

K dispozici je také softwarové příslušenství, jako je aktuální software přístroje a příslušný nastavovací software.

Kontakt

Svou kontaktní osobu u společnosti VEGA naleznete na naší domovské stránce "Kontakt".