

## VEGAMET 142

### Řídicí jednotka pro dva kontinuálně měřící analogové hladinové snímače



#### Oblast použití

Řídicí jednotka VEGAMET 142 napájí připojený snímač 4 ... 20 mA, zpracuje naměřené hodnoty a zobrazí je. Kompaktní konstrukce je ideální k montáži na nosné lišty ve skříňovém rozvaděči. Dodatečně je integrován grafický displej a otočný/tlačný spínač k rychlé lokální kontrole na měřicím místě.

Umožňuje jednoduché použití ovládacích prvků čerpadla, měření průtoku na otevřených kanálech, případech a součtoměrů, výpočet rozdílů, součtů a průměrných hodnot. Pomocí přístroje VEGAMET 142 lze bezpečně kontrolovat mezní hodnoty a spínat relé, např. pro ochranu proti přeplnění podle WRA vodního zákona.

Díky své mnohostrannosti je vhodný pro mnoho průmyslových odvětví a výrobce zařízení.

#### Vaše výhody

- Jednoduchá kontrola měřicího místa grafickým displejem, také jako za tmy
- Odpadají složitá programování řídicích úloh
- Jednoduché a bezpečné uvedení do provozu a diagnostika měřicích míst pomocí chytrého telefonu

#### Funkce

Řídicí jednotka VEGAMET 142 může napájet připojené snímače a zpracovává současně jejich měřené signály. Požadovaná měřená veličina je zobrazena a zaslána na integrovaný proudový výstup pro další zpracování. Z tohoto důvodu je možné měřený signál zaslat na vzdálenou zobrazovací jednotku nebo řídicí systém. Dále jsou integrovány provozní relé pro řízení čerpadel a dalších zařízení.

#### Schválení

Celosvětové schválení je k dispozici pro přístroje VEGA, např. pro použití v oblastech s nebezpečím výbuchu, na lodích nebo v hygienických aplikacích.

Pro schválené přístroje (např. s Ex-schválením) platí technické údaje v příslušných bezpečnostních pokynech. Tyto se mohou v jednotlivých případech lišit od zde uvedených údajů.

Podrobné informace o dostupných schváleních pro příslušný produkt najdete na naší domovské stránce.

#### Technické údaje

Provozní napětí	
– Jmenovité napětí AC	100 ... 230 V (-15 %, +10 %) 50/60 Hz
– Jmenovité napětí DC	24 ... 65 V (-15 %, +10 %)
Příkon	max. 13 VA; 5 W

#### Vstup snímače

Počet snímačů	2 x 4 ... 20 mA
Typ vstupu (volitelně)	
– Aktivní vstup	Napájení snímače pomocí VEGAMET 142
– Pasivní vstup	Snímač má vlastní elektrické napájení
Přenos naměřených hodnot	
– 4 ... 20 mA	analogový pro snímače 4 ... 20 mA
Měřicí chyba	
– Přesnost	±20 µA (0.1 % z 20 mA)
Napětí svorky	27 ... 22 V při 4 ... 20 mA

#### Releový výstup

Množství	3 x provozní relé, jednoho z relé konfigurovatelné jako relé poruchových hlášení
Přivedené napětí	max. 250 V AC/60 V DC
Spínací proud	max. 1 A AC (cos phi > 0,9), 1 A DC
Kapacita	min. 50 mW, max. 250 VA, max. 40 W DC (při U < 40 V DC)

#### proudový výstup

Množství	2 x výstup
Rozsah	0/4 ... 20 mA, 20 ... 0/4 mA
Max. zátěž	500 Ω

#### Bluetooth-rozhraní

Bluetooth-standard	Bluetooth 5.0 (zpětně kompatibilní k bluetooth 4.0 LE)
--------------------	--

#### Zobrazení

Zobrazení měřené hodnoty	
– Grafický LC-displej, osvětlený	25 x 20 mm, digitální a analogová indikace
Ovládací prvky	Otočný/tlačný spínač

#### Okolní podmínky

Okolní teplota	
– Příklad obecně	-20 ... +60 °C (-4 ... +140 °F)

#### Elektrická ochranná opatření

Druh krytí	IP20 (IEC 60529)
------------	------------------

## Obsluha

Přístroj VEGAMET 142 disponuje integrovanou zobrazovací a nastavovací jednotkou. Dodatečně lze přístroj parametrovat přes bluetooth a příslušný ovládací přístroj.

### Obsluha pomocí zobrazovací a nastavovací jednotky

Obsluha se provádí podle nabídky přes čtyři čelní tlačítka a přehledný, grafický LCD displej s podsvětlením.

### Obsluha bezdrátově přes bluetooth

Integrovaný bluetooth modul umožňuje bezdrátové připojení k chytrým telefonům/tabletům (iOS/Android) nebo k počítačům Windows.

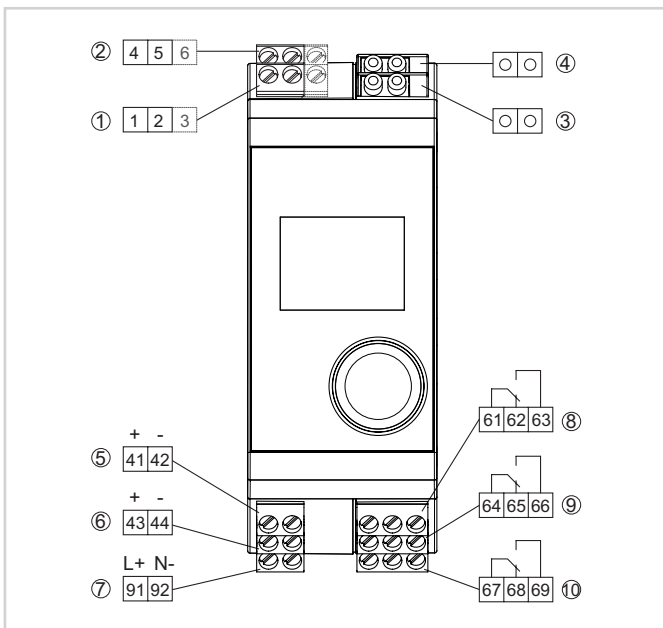
Obsluha se provádí před bezplatnou aplikací z "Apple App Store", "Google Play Store" nebo "Baidu Store". Alternativně lze provádět obsluhu také přes PACTware/DTM a počítač Windows.



Bezdrátové spojení ke smartphonu/tabletu/notebooku

## Elektrické připojení

### Připojovací plán VEGAMET 142

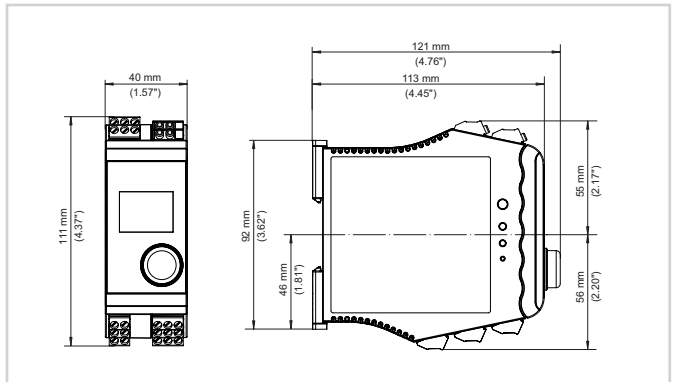


Připojovací plán VEGAMET 142

- 1 Vstup snímače 1 (aktivní/pasivní)
- 2 Vstup snímače 2 (aktivní/pasivní)
- 3 HART-pouzdra k parametrování snímače vstup 1
- 4 HART-pouzdra k parametrování snímače vstup 2
- 5 4 ... 20 mA-proudový výstup 1
- 6 4 ... 20 mA-proudový výstup 2
- 7 Elektrické napájení řídicí jednotky
- 8 Výstup relé 1
- 9 Výstup relé 2
- 10 Výstup relé 3

Detaily k elektronickým přípojkám naleznete v návodu k obsluze přístroje v oblasti download na naší domovské stránce.

## Rozměry



## Informace

Na naší domovské stránce naleznete podrobnější informace k produktovému programu VEGA.

V oblasti Download na naší domovské stránce naleznete bezplatně provozní návody, informace o výrobcích, odborné brožury, schvalovací dokumenty, výkresy přístrojů a mnoho dalších informací.

K dispozici je také softwarové příslušenství, jako je aktuální software přístroje a příslušný nastavovací software.

## Kontakt

Svou kontaktní osobu u společnosti VEGA naleznete na naší domovské stránce "Kontakt".