

VEGAMET 141

Řídící jednotka pro kontinuálně měřící analogový hladinový snímač



Oblast použití

Řídící jednotka VEGAMET 141 napájí připojený snímač 4 ... 20 mA, zpracuje naměřené hodnoty a zobrazí je. Kompaktní série je ideální k montáži na nosné lišty ve skříňovém rozvaděči. Dodatečně je integrován grafický displej a otočný/tlačný spínač k rychlé lokální kontrole na měřicím místě.

Umožňuje jednoduché použití ovládacích prvků čerpadla, měření průtoku na otevřených kanálech, případech a součtoměrů. Pomocí přístroje VEGAMET 141 lze bezpečně kontrolovat mezní hodnoty a spínat relé, např. pro ochranu proti přeplnění podle WRA vodního zákona.

Díky své mnohostrannosti je vhodný pro mnoho průmyslových odvětví a výrobce zařízení.

Vaše výhody

- Jednoduchá kontrola měřicího místa grafickým displejem, také jako za tmy
- Odpadají složitá programování řídicích úloh
- Jednoduché a bezpečné uvedení do provozu a diagnostika měřicích míst pomocí chytrého telefonu

Funkce

Řídící jednotka VEGAMET 141 může napájet připojené snímače a zpracovává současně měřené signály. Požadovaná měřená veličina je zobrazena a zaslána na integrovaný proudový výstup pro další zpracování. Z tohoto důvodu je možné měřený signál zaslat na vzdálenou zobrazovací jednotku nebo řídicí systém. Dále jsou integrovány provozní relé pro řízení čerpadel a dalších zařízení.

Schválení

Celosvětové schválení je k dispozici pro přístroje VEGA, např. pro použití v oblastech s nebezpečím výbuchu, na lodích nebo v hygienických aplikacích.

Pro schválené přístroje (např. s Ex-schválením) platí technické údaje v příslušných bezpečnostních pokynech. Tyto se mohou v jednotlivých případech lišit od zde uvedených údajů.

Podrobné informace o dostupných schváleních pro příslušný produkt najdete na naší domovské stránce.

Technické údaje

Provozní napětí	
– Jmenovité napětí AC	100 ... 230 V (-15 %, +10 %) 50/60 Hz
– Jmenovité napětí DC	24 ... 65 V (-15 %, +10 %)
Příkon	max. 10 VA; 3 W
Vstup snímače	
Počet snímačů	1 x 4 ... 20 mA
Typ vstupu (volitelně)	
– Aktivní vstup	Napájení snímače pomocí VEGAMET 141
– Pasivní vstup	Snímač má vlastní elektrické napájení
Přenos naměřených hodnot	
– 4 ... 20 mA	analogový pro snímače 4 ... 20 mA
Napětí svorky	27 ... 22 V při 4 ... 20 mA
Releový výstup	
Množství	3 x provozní relé, jednoho z relé konfigurovatelné jako relé poruchových hlášení
Přivedené napětí	max. 250 V AC/60 V DC
Spínací proud	max. 1 A AC (cos phi > 0,9), 1 A DC
Kapacita	min. 50 mW, max. 250 VA, max. 40 W DC (při U < 40 V DC)
proudový výstup	
Množství	1 x výstup
Rozsah	0/4 ... 20 mA, 20 ... 0/4 mA
Max. zátěž	500 Ω
Bluetooth-rozhraní	
Bluetooth-standard	Bluetooth 5.0 (zpětně kompatibilní k bluetooth 4.0 LE)
Zobrazení	
Zobrazení měřené hodnoty	
– Grafický LC-displej, osvětlený	25 x 20 mm, digitální a analogová indikace
Ovládací prvky	Otočný/tlačný spínač
Okolní podmínky	
Okolní teplota	
– Příklad obecně	-20 ... +60 °C (-4 ... +140 °F)
Elektrická ochranná opatření	
Druh krytí	IP20 (IEC 60529)

Obsluha

Přístroj VEGAMET 141 disponuje integrovanou zobrazovací a nastavovací jednotkou. Dodatečně lze přístroj parametrovat přes bluetooth a příslušný ovládací přístroj.

Obsluha pomocí zobrazovací a nastavovací jednotky

Obsluha se provádí podle nabídky přes čtyři čelní tlačítka a přehledný, grafický LCD displej s podsvětlením.

Obsluha bezdrátově přes bluetooth

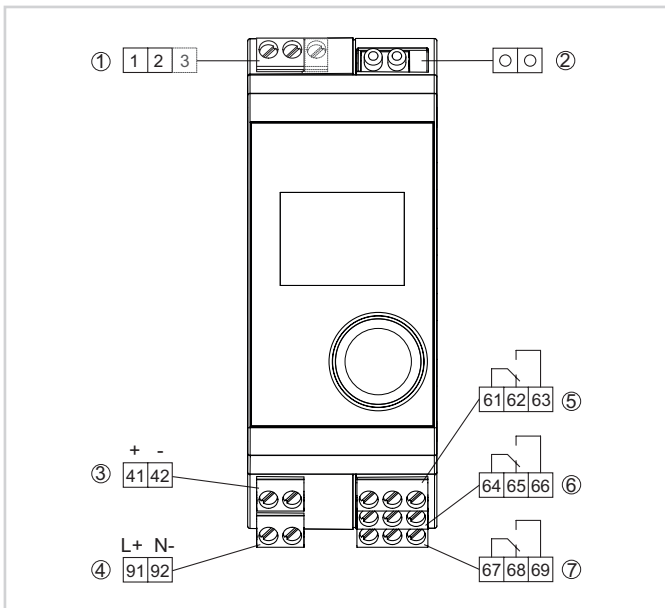
Integrovaný bluetooth modul umožňuje bezdrátové připojení k chytrým telefonům/tabletům (iOS/Android) nebo k počítačům Windows.

Obsluha se provádí před bezplatnou aplikací z "Apple App Store", "Google Play Store" nebo "Baidu Store". Alternativně lze provádět obsluhu také přes PACTware/DTM a počítač Windows.



Bezdrátové spojení ke smartphonu/tabletu/notebooku

Elektrické připojení

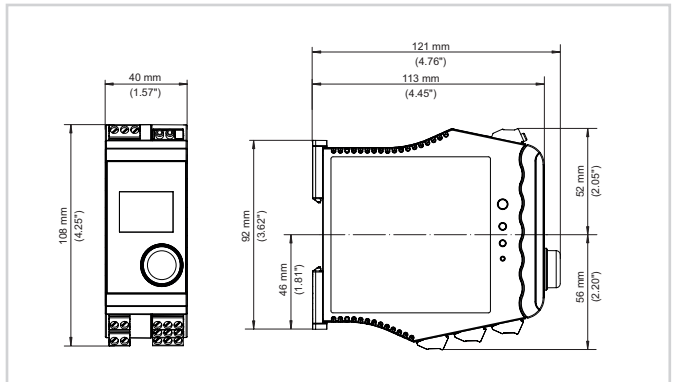


Připojovací plán VEGAMET 141

- 1 Vstup snímače (aktivní/pasivní)
- 2 HART-pouzdro k parametrování snímače
- 3 4 ... 20 mA-výstup proudu
- 4 Elektrické napájení řídicí jednotky
- 5 Výstup relé 1
- 6 Výstup relé 2
- 7 Výstup relé 3

Detaily k elektronickým přípojkám naleznete v návodu k obsluze přístroje v oblasti download na naší domovské stránce.

Rozměry



Informace

Na naší domovské stránce naleznete podrobnější informace k produktovému programu VEGA.

V oblasti Download na naší domovské stránce naleznete bezplatně provozní návody, informace o výrobcích, odborné brožury, schvalovací dokumenty, výkresy přístrojů a mnoho dalších informací.

K dispozici je také softwarové příslušenství, jako je aktuální software přístroje a příslušný nastavovací software.

Kontakt

Svou kontaktní osobu u společnosti VEGA naleznete na naší domovské stránce "Kontakt".